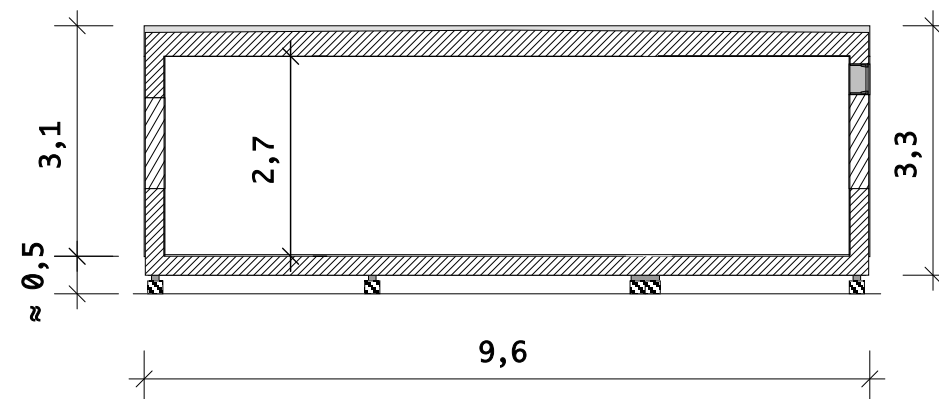


TAKBJÄLKLAG
 Up = 0,175 W/ kvm, C
 Gipsskiva 13mm / Akustik Tak 13mm Gyptone Quattro Nr 20
 Glespanel 28x70mm cc300mm
 Åldringsbeständig Folie 0,15mm
 Limträbalk 66x405mm / 66x348mm +
 Reglar 45x170mm C24 cc600 +
 Isolering Ultimate 45mm kval 36 + Isolering 120mm kval 33.
 Takkilar 45x55-75mm + Isolering 45mm med papp kval 36.
 Plywood TG2 P30 5-ply 12mm
 Takduk Helkistrad Protan SE-Duk 1,2mm

FÖNSTERYTTERVÄGG
 Up = 0,214 W/kvm, C; fönster Up = 1,3
 Fermacell / Gipsskiva 13mm
 Åldringsbeständig Byggfolie 0,15mm
 Limträ 66x275 + Regel 45x195
 Isolering 195mm kval 33
 Boardskiva 6 mm Oljehärdad Spiklimmas
 Liggande Luftad Plåtreger 15x70mm
 Stående Brandimp. Panel 21x110mm

BOTTENBJÄLKLAG
 Up = 0,180 W/kvm, C
 2 mm Linoleummatta i allrum
 2 mm Plastmatta med uppvikt sockel i entré och toaletter
 Spånskiva 22mm (Limspikas)
 Limträ 90x225mm
 Regel 45x220mm C24 + Isolering 220mm kval 33
 Boardskiva 6mm Oljehärdad (Limspikas)
 Tryckimpregnerad Regel 45x70mm

Delsektion skala 1:20



Sektion skala 1:100

BYGGLOVSHANDLING



expandia

Expandia Moduler AB
 Klippan Göteborg Västerås
 0435-294 30 031-779 28 60 021-80 41 10

REV	ANT	REVIDERINGEN AVSER	SIGN	DAT
-----	-----	--------------------	------	-----

**SPECIALMODULER
 FOLKPARKEN LUNDS KN**

SEKTIONS-RITNING

DATUM	RITAD AV	SKALA	AVTALSNR:	RITNINGSNUMMER	REV
2018-02-09	Eva-Lena Grankvist	1:20, 1:100	0	17391.51	